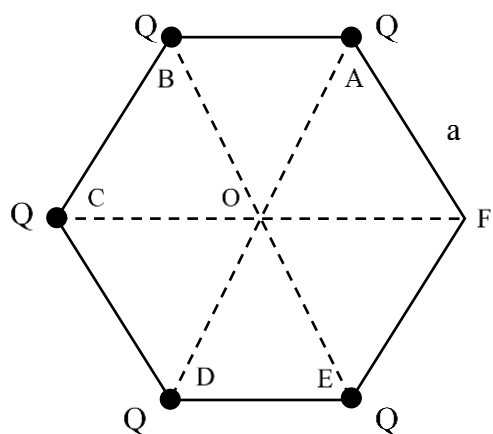


שאלון הבגרות בחשמל - 1993

עליך לענות על שלוש מתוך חמש השאלות 1-5 (לכל שאלה $33\frac{1}{3}$ נקודות; מספר הנקודות לכל סעיף רשום בסופו).

1.



בכל אחד מחמשת הקודקודים A, B, C, D ו-E של משושה משוכלל, שאורך צלעו a, נמצא מטען נקודתי חיובי Q. בקודקוד F אין מטען (ראה תרשים).

בטא את תשובותיך לשאלות באמצעות נתוני השאלה.

א. מהו השדה החשמלי השקול (גודל וכיוון) במרכז הסימטריה O של המשושה? הסבר. (8 נקודות)

ב. מעבירים מטען נוסף Q ממקום רחוק מאוד ("אינסוף") אל הנקודה O. מהי העבודה שנעשתה נגד כוחות השדה החשמלי? (8 נקודות)

ג. מעבירים את המטען הנוסף Q מהמרכז O לקודקוד השישי F (בכל אחד מקודקודי המשושה נמצא עתה מטען Q).

(1) מהו השדה החשמלי בנקודה O? נמק. (7 נקודות)

(2) האם דרושה עבודה, כדי להביא מטען q מאינסוף אל מרכז המשושה? נמק. (5 נקודות)

ד. בכל אחד משלושת הקודקודים A, C ו-E מחליפים את המטען Q במטען שלילי -Q. (בכל

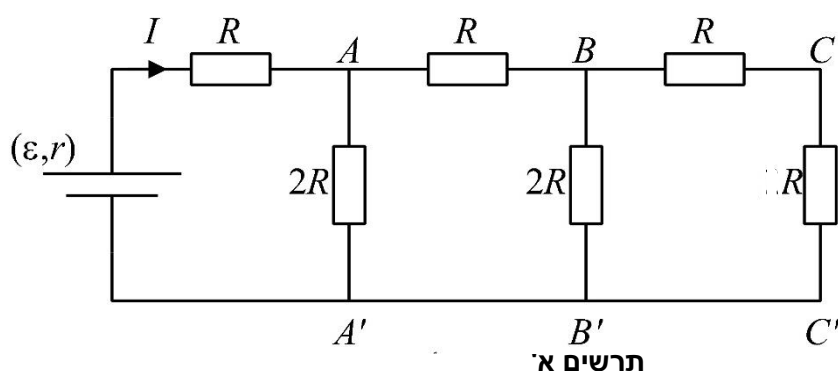
אחד משלושת הקודקודים האחרים נמצא מטען Q ובנקודה O אין מטען). האם פעולה זו

תגרום לשינוי בפוטנציאל החשמלי במרכז המשושה? הסבר. ($5\frac{1}{3}$ נקודות)

2.

במעגל חשמלי, שמתואר בתרשים א', הכא"מ של מקור המתח הוא $\varepsilon = 34V$, התנגדותו הפנימית

היא $r = 3\Omega$, ועוצמתו הזרם דרך מקור המתח היא I.



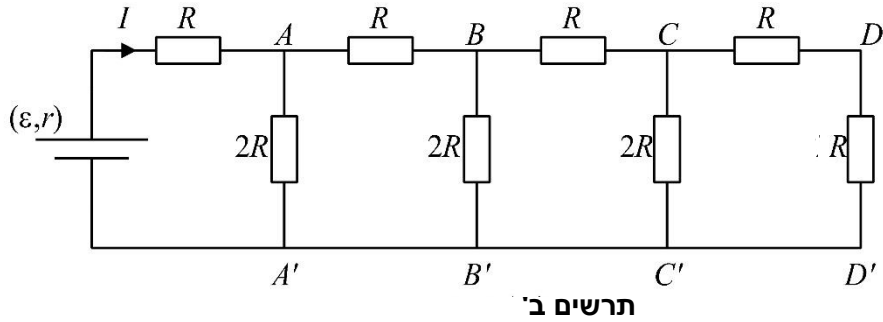
א. בטא באמצעות R את התנגדות החשמלית השקולה החיצונית של המעגל. (12 נקודות)

ב. חשב את התנגדות R, אם נתון כי עוצמת הזרם I במעגל החשמלי היא $\frac{2}{3}A$. (5 נקודות)

ג. חשב את המתח על כל אחד מהנגדים AA', BB', CC'. (10 נקודות)

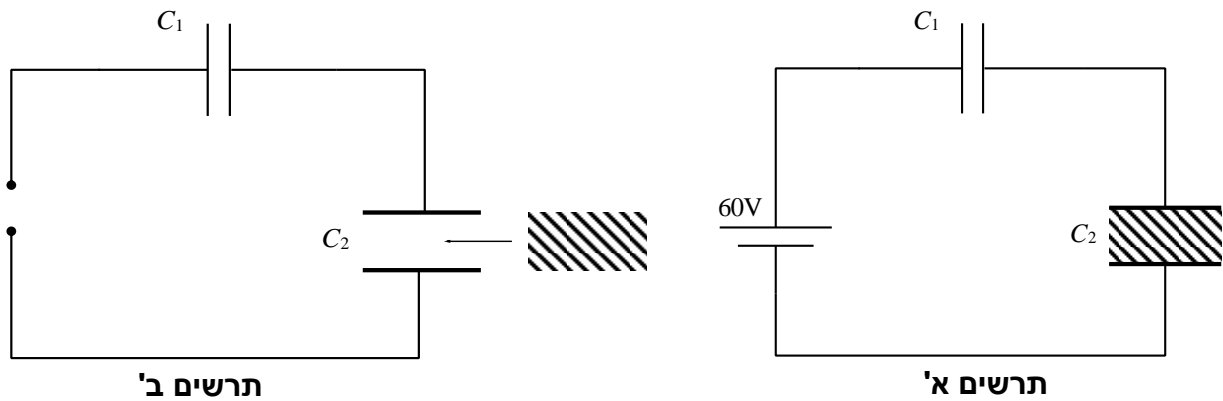
ד. הרכיבו את המעגל הנתון למעגל המתואר בתרשים ב'. האם עוצמת הזרם I' דרך מקור המתח

במעגל החדש קטנה, גדולה או שווה ל-I? נמק. ($6\frac{1}{3}$ נקודות)



3.

במעגל, שמתואר בתרשים א', הקיבול של C_1 הוא $8\mu\text{F}$. בין הלוחות של C_2 נמצא חומר מבודד בעל קבוע דיאלקטרי יחסי $\epsilon_r = 3$. הקיבול של C_2 עם החומר המבודד הוא $24\mu\text{F}$.



א. חשב את:

- (1) המתח על כל אחד משני הקבלים. (7 נקודות)
 - (2) האנרגיה החשמלית הכוללת, האגורה בשני הקבלים הטעונים. (7 נקודות)
- ב. מוציאים את החומר המבודד מבין לוחות הקבל C_2 . חשב את:
- (1) המתח על כל אחד מהקבלים במצב זה. (7 נקודות)
 - (2) האנרגיה החשמלית הכוללת, האגורה בשני הקבלים. (6 נקודות)
- ג. לאחר הוצאת החומר המבודד מבין לוחות הקבל C_2 , מנתקים את מקור המתח, ואחר כך מחזירים את החומר המבודד אל בין הלוחות של C_2 (ראה תרשים ב'). האם החזרת החומר המבודד גורמת לשינוי במתח על כל אחד מהקבלים? הסבר. (6 $\frac{1}{3}$ נקודות)

4.

התרשים שלפניך מתאר מערכת מאזני זרם.

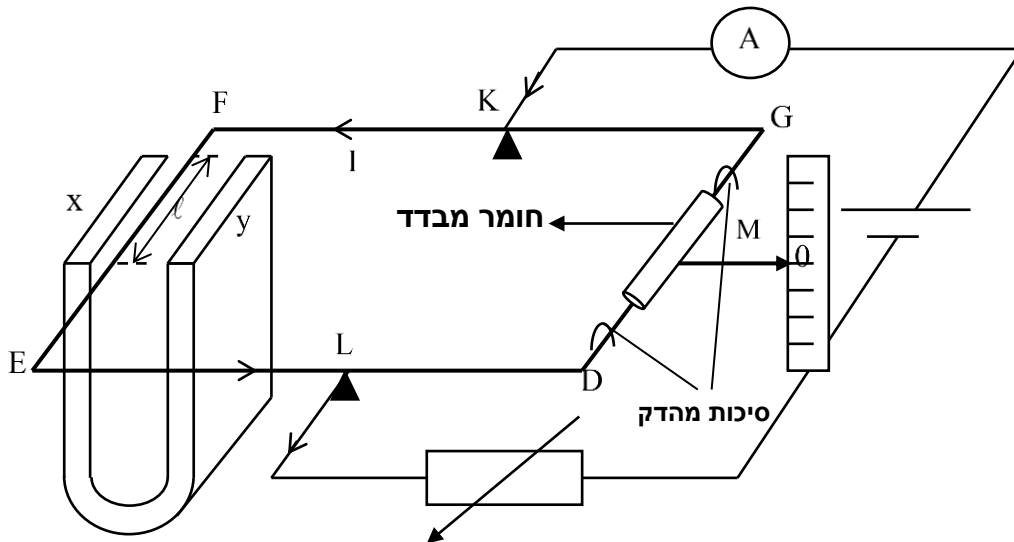
מסגרת DEFG העשויה מתיל מוליך נתמכת, בשתי נקודות K ו-L, כך שהיא חופשייה לנוע סביב הציר KL. המסגרת פתוחה בקטע שבו נמצא החומר המבודד. קטע מסגרת, שאורכו $\ell = 2\text{m}$, נמצא בתוך שדה מגנטי אחיד שבין קוטבי מגנט. כאשר לא עובר זרם במסגרת, היא נמצאת במצב אופקי, והמחוג M מצביע על אפס. כשמחברים את מקור המתח, פועל על המסגרת כוח מגנטי F, שאותו מאזנים באמצעות סיכות מהדק. המסה של סיכה אחת היא 0.02 גרם.

בטבלה שלפניך רשום מספר הסיכות (N), המאזנות את הכוח המגנטי עבור זרמים שונים (I).

N מספר סיכות	1	2	3	4	5
I עוצמת זרם באמפרים	0.500	0.950	1.50	2.05	2.50

א. מהו כיוון השדה המגנטי (סמן $x \rightarrow y$ או $y \rightarrow x$)? הסבר. (6 נקודות)

- ב. סרטט גרף, המתאר את הכוח המגנטי F בניוטונים כפונקציה של עוצמת הזרם I שזורם במסגרת. (12 נקודות)
- ג. (1) חשב את שיפוע הגרף שסרטטת. (5 נקודות)
- (2) ציין את היחידות של השיפוע. (5 נקודות)
- (3) חשב את עוצמת השדה המגנטי. ($5\frac{1}{3}$ נקודות)



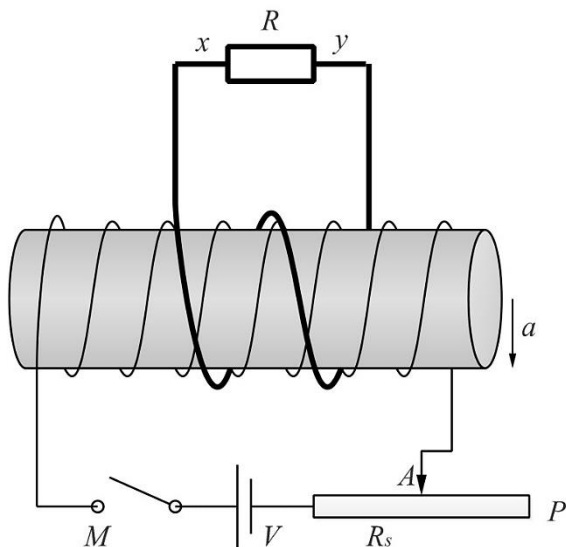
5.

נתון סליל שאורכו ℓ , ורדיוס החתך שלו a . לסליל N_1 כריכות מבודדות זו מזו. את הסליל מחברים למעגל חשמלי המכיל: מקור המתח V , נגד משתנה R_s ומפסק M . סביב הסליל הנתון N_1 נמצא סליל משני, שמספר כריכותיו N_2 , וקצוותיו מחוברים לנגד R (ראה תרשים).

א. ציין את כיוון הזרם המושרה שעובר דרך R (סמן $x \leftarrow y$ או $y \leftarrow x$):

- (1) תוך כדי סגירת המפסק M . הסבר. (7 נקודות)
- (2) כאשר המפסק M סגור, תוך כדי הזזת המגע הזחיה A לכיוון הנקודה P . הסבר. (7 נקודות)

ב. כאשר סוגרים את המפסק M , הזרם במעגל הראשוני מגיע לערך שך $0.5A$ בפרק זמן של $\Delta t = 4 \times 10^{-4} s$. חשב את הערך הממוצע של הזרם המושרה בסליל N_2 .



נתונים: $a = 2cm$; $N_1 = 500$; $\ell = 20cm$; $R = 12\Omega$; $N_2 = 20$ (התנגדות R כוללת את התנגדות N_2). (12 נקודות)

ג. מחליפים את מקור המתח הישר במקור מתח חילופין. האם עובר זרם דרך הנגד R (המפסק סגור)? הסבר. ($4\frac{1}{3}$ נקודות)